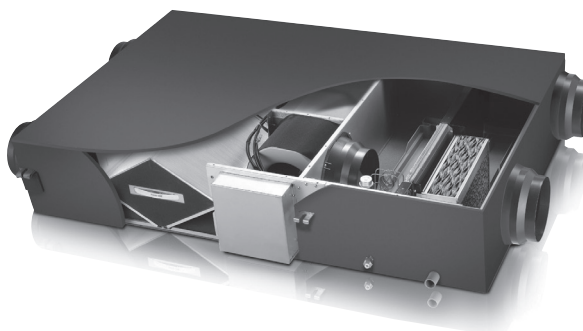


## EIGENSCHAPPEN

- Vochtuitwisseling
- Warmteuitwisseling
- Bediening via MWR-WE10N
- CO2 gestuurd (optie)
- Horizontaal monteren
- Efficiënte BLDC ventilatoren
- Constante volume regeling



# SAMSUNG



## ERV Plus WTW energie regeneratie ventilatiesysteem DVM\* kruisstroomwisselaars

Type		ERV500PLUS	ERV1000PLUS
Unit		AM050FNKDEH/EU	AM100FNKDEH/EU
Filters (inclusief)		DB63-01665F (4x)	DB63-01665G (4x)
Luchtvolume Laag/midden/hoog	m <sup>3</sup> /uur	360/500/500	690/1.000/1.000
Ext. statische druk hoog/midden/laag	Pa	85/100/160	75/90/150
Rendement voelbaar	Koelen L-M-H %	74/72/70	70/69/68
	Verwarmen L-M-H %	84/82/80	83/81/80
Rendement enthalpie	Koelen L-M-H %	56/53/50	55/53/50
	Verwarmen L-M-H %	76/73/70	77/74/72
Uitwisselingsvermogen	Koelen kW	3,6	7,1
	Verw. kW	4,0	8,0
DX Koelcapaciteit	kW	1,5	3,4
DX Verwarmingscapaciteit	kW	2,5	5,2
Totaal vermogen	Koelen kW	5,1	10,5
	Verw. kW	6,5	13,2
Spanning	V	230V/1/50Hz	230V/1/50Hz
Nom. Stroom	A	1,7	3,7
Opgeen. Vermogen	W	220	510
Aders voeding		3	3
Aantal aders		2x0,8	2x0,8
Afzekering	A	6	6
Geluidsniveau	dB(A)	38,5	40,5
Werkingsgebied	°C	-15 ~ +50	-15 ~ +50
Koudemiddel	type	R410A	R410A
Vloeistof leiding	inch	1/4"	1/4"
Zuiggas leiding	inch	1/2"	1/2"
Inspuiting	EEV	intern	intern
Condensafvoer	mm	Ø 32	Ø 32
Breedte	mm	1.553	1.763
Diepte	mm	1.000	1.135
Hoogte	mm	270	340
Gewicht	kg	61,0	90,0
Aansluitdiameter	Ø mm	200	250
Voorverwarming		niet nodig	niet nodig
Montagepositie		horizontaal	horizontaal
<b>OPTIE Bevochtiger</b>		<b>MVO-VA050100</b>	<b>MVO-VA100100</b>
Type	bevochtiging	natuurlijk	natuurlijk
Capaciteit	kg/uur	2,7	5,4
Waterdruk	Mpa	0,02~0,49	0,02~0,49
Aansluiting	inch	1/2"	1/2"

\*uitsluitend geschikt voor DVM